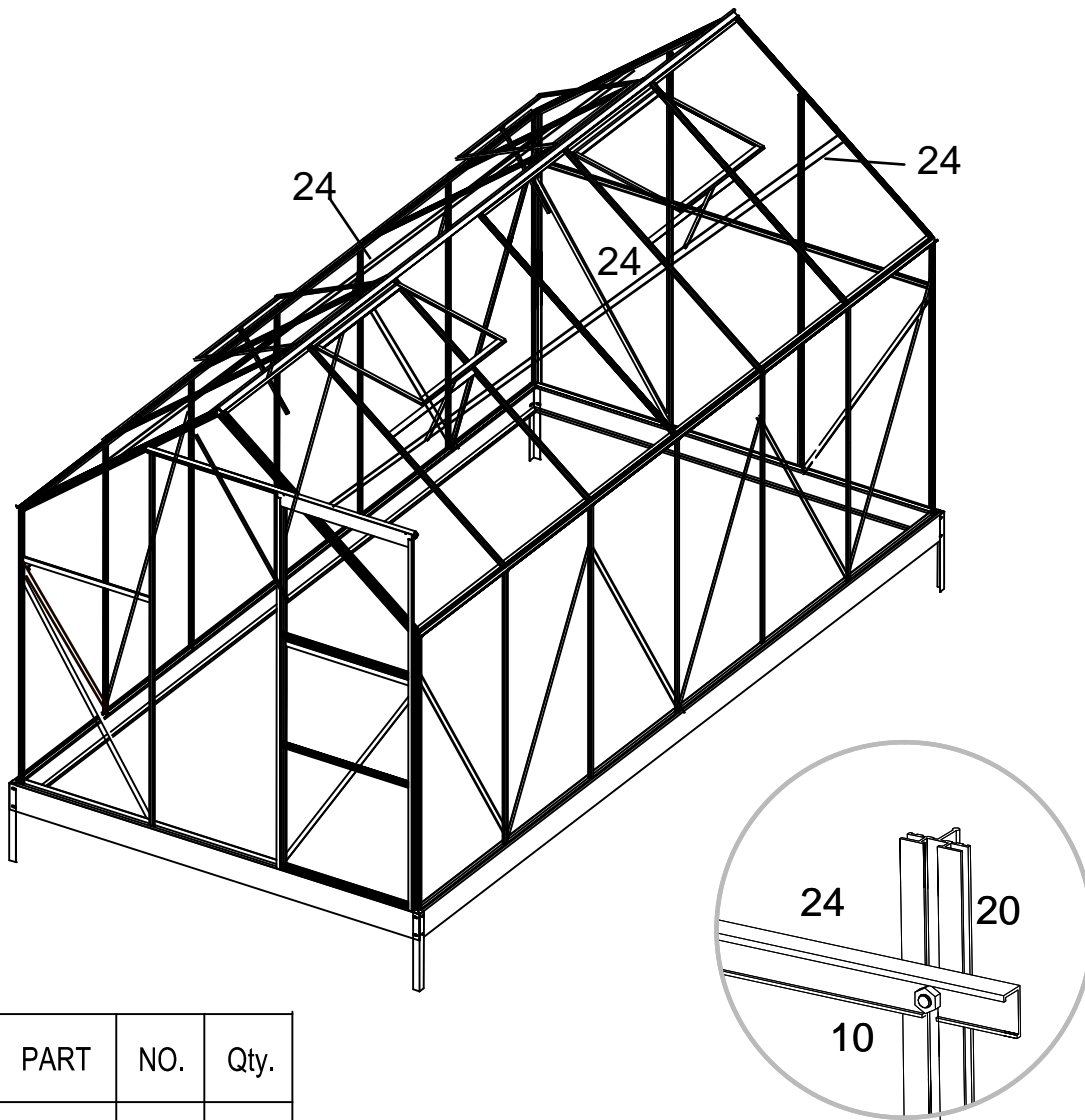
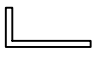
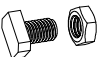


@B]h UfXYb`* `I`%&D@ ; =B

7 N!`Gh Yýbđ`]ýmifgUXUL
 G?`!`GfYýbf`]ghmifgUXUL
 D@!`6 Y`UXUW ck UfhYghUk Ł
 <I`!`HYh`fW`fgnYHŁ
 G@C`!`GfYýbđdfcZ`bY`fgYHŁ



PART	NO.	Qty.
 3650mm	24	2
 M5x8mm	10	14

Úæóþ [ÈWÁ ò ^} Á5áÁq Á ò ^} Á5áÁa Á | áÁ { ^ | D& &ÁÁæ æ .. : Á : { \5ááæÁæ çá } æ [áá ^ • æ } ^* æ ^ | æ
 Û` æ æ ÁÁ [^ Á [^ Á [Á á á : { Áæ çá

Postup montáže

Důležitá poznámka:

Pozor – tento postup platí pouze pro dodatečnou montáž střešních zpevňovacích lišt do již postavených skleníků.

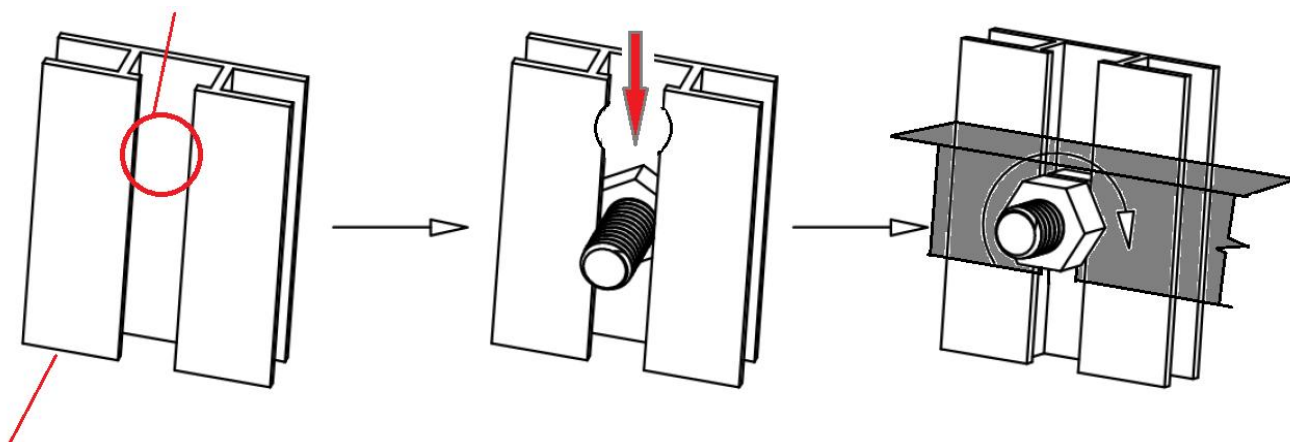
Pro nový, právě stavěný skleník, platí montážní postup z originálního montážního návodu na skleník. V tomto případě se střešní lišty montují ještě před dokončením střechy bez nutnosti vrtat otvory do lišt.

Vlastní postup:

Opatrně navrtejte do drážky u horního konce profilu otvor vrtákem o průměru 8 mm (pozor nenavrtejte zadní stěnu profilu)

Hlavičku šroubu prostrčte do drážky a posuňte na požadované místo.

Na šroub nasadte střešní lištu a přitáhněte matici.



střešní nosník č. 20 a č. 16

Dodavatel :
LANIT PLAST, s.r.o.
Hlubočinka 809
251 68 Sulice
Tel +420 323 672 805
www.lanitplast.cz